

雲梯構造解析

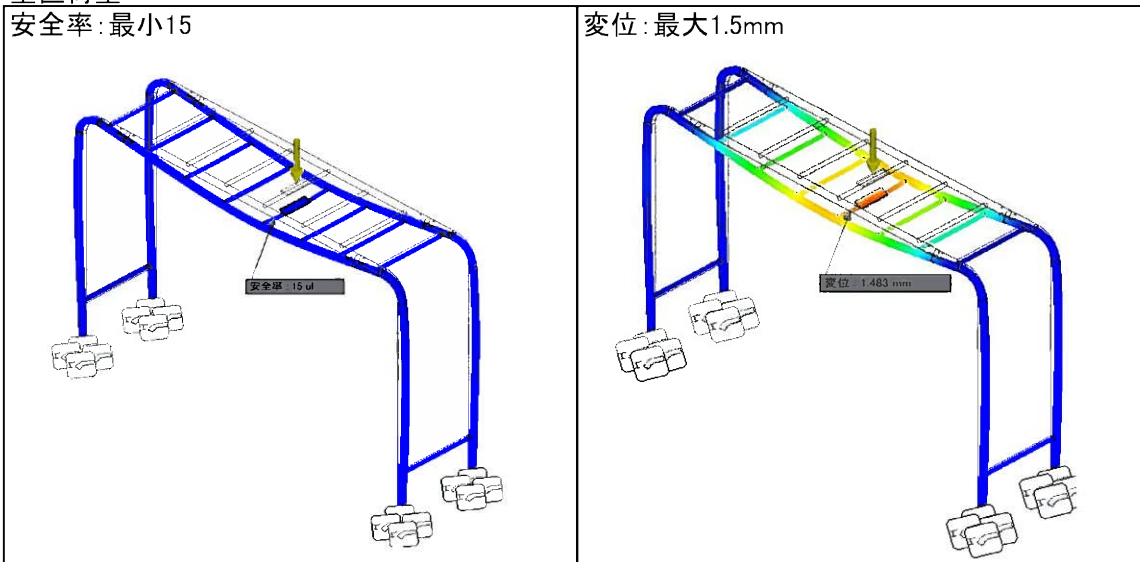
荷重は12歳男子平均体重45.4kg \div 445.3Nで計算

●埋込式・アンカー式
垂直荷重

数値は理論値です。

安全率: 最小15

変位: 最大1.5mm



注) 誤った設置や使用方法をするとこの限りではございません。