

Nopooru-duo 専用

送信日 : 年 月 日

アートタラップ・ノポール duo 2リングタイプ 注文・見積 依頼書

お客様情報

注文 お見積 お問合せ (いずれかにチェックをお願いします)

会社名

電話番号

お名前

FAX 番号

お届け先住所 〒

お支払方法

事前お振込み

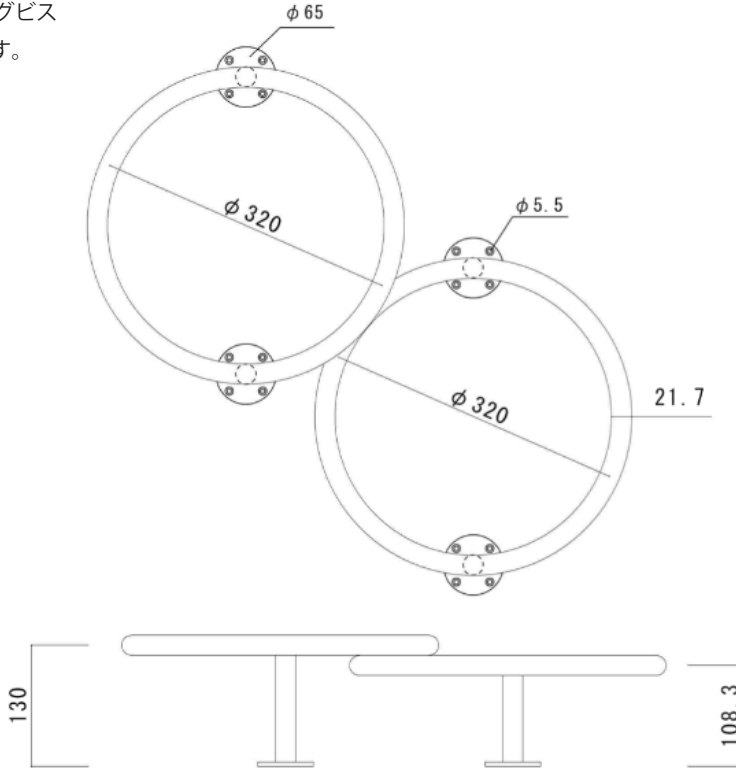
代金引換

※新築現場等へお届けの場合は施工会社名をご記入ください。記入例) ○○様邸新築工事現場 ○○○工務店

品名	台数	カラー (以下からお選びください)
ノポール duo 2リングタイプ		ホワイト <input type="checkbox"/> ブラック <input type="checkbox"/>

※付属品 φ5*40 タッピングビス

※消費税、送料は別途必要です。



● お支払い方法：代金引換または、銀行振込にてお支払いください。

[代金引換の場合] すぐに製造手配となります。代金は商品配送時に配送員へお支払いください。

[銀行振込の場合] ご入金を確認いたしましたら製造～発送となります。代金(送料含む)を下記口座にお振込みください。

しまなみ信用金庫 手城支店 (テコステ)
 普通口座 0158938
 口座名義 有限会社セイコーステンレス
 ㄥ) セイコーステンレス

※ お振込みの前には必ずご連絡ください。
 ※ ご注文者様と、お振込み名義が異なる場合は、必ずご連絡ください。
 ※ 恐れ入りますが、振込手数料はお客様のご負担となります。
 ※ ご注文後、1週間経ってもご入金を確認できない場合、キャンセル扱いとさせていただきますことをごまいますのでお気をつけ下さい。

※通信欄



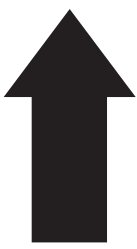
SEIKO STAINLESS

有限会社セイコーステンレス

〒721-0952 広島県福山市曙町 3丁目 9番 17号

TEL (084)957-9266 FAX (084)957-9286

http://www.tesuriya.com



FAX

084-957-9286

別注ステンレス製作専門 SEIKO STAINLESS