

FAX

084-957-9286

別注ステンレス製作専門 SEIKO STAINLESS

Nopooru-trio 専用

送信日 : 年 月 日

アートタラップ・ノポール trio 3リングタイプ 注文・見積 依頼書

お客様情報

注文 お見積 お問合せ (いずれかにチェックをお願いします)

会社名

電話番号

お名前

FAX 番号

お届け先住所 〒

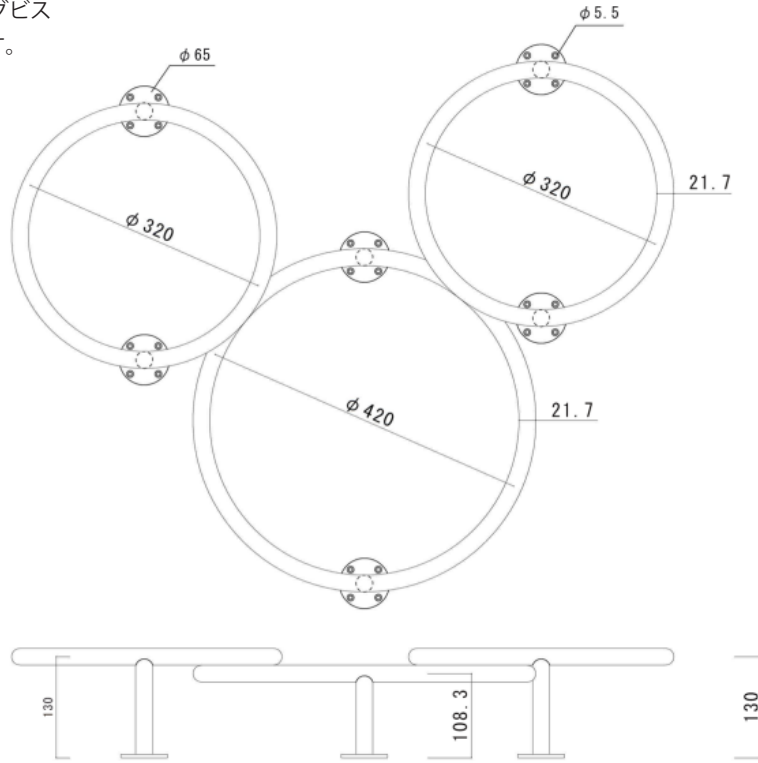
お支払方法

事前お振込み
代金引換

※新築現場等へお届けの場合は施工会社名をご記入ください。記入例) ○○様邸新築工事現場 ○○○工務店

品名	台数	カラー (以下からお選びください)
ノポール trio 3リングタイプ		ホワイト <input type="checkbox"/> ブラック <input type="checkbox"/>

※付属品 φ5*40 タッピングビス
※消費税、送料は別途必要です。



- お支払い方法：代金引換または、銀行振込にてお支払いください。
- [代金引換の場合] すぐに製造手配となります。代金は商品配送時に配送員へお支払いください。
- [銀行振込の場合] ご入金を確認いたしましたら製造～発送となります。代金(送料含む)を下記口座にお振込みください。

しまなみ信用金庫 手城支店 (テコステ) 普通口座 0158938 口座名義 有限会社セイコーステンレス ㄥ) セイコーステンレス	※ お振込みの前には必ずご連絡ください。 ※ ご注文者様と、お振込み名義が異なる場合は、必ずご連絡ください。 ※ 恐れ入りますが、振込手数料はお客様のご負担となります。 ※ ご注文後、1週間経ってもご入金を確認できない場合、キャンセル扱いとさせていただきます。
--	---

※通信欄



SEIKO STAINLESS

有限会社セイコーステンレス

〒721-0952 広島県福山市曙町 3丁目 9番 17号
TEL (084)957-9266 FAX (084)957-9286

http://www.tesuriya.com