

壁付けラック

RK-02W

この度は弊社製品をお買い上げいただき、誠にありがとうございます。

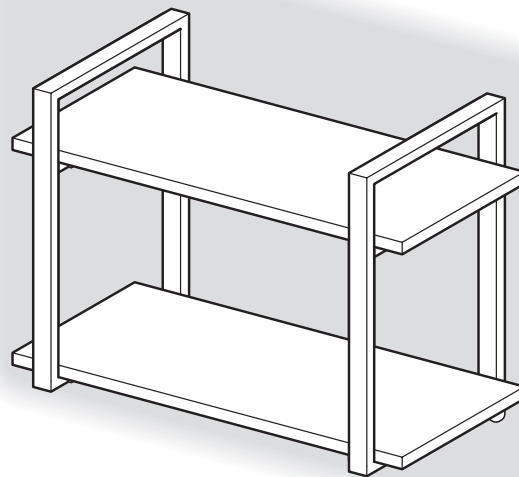
この説明書は、製品の組み立てかたと

基本的な使いかたについて記載しております。


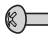

組み立て・使用前に、よくお読みの上、正しくお使いください。

お読みになったあとは、お使いになる方が

いつでも確認できるところに保管してください。



【付属品】

- | | |
|----------------|---|
| ● フレーム…………… 2 | ● 棚板固定用ビス  …………… 8 |
| ● 棚板…………… 2 | ● ブラケット固定用ビス  …………… 4 |
| ● ブラケット…………… 2 | ● 本体固定用ビス(白色)  …………… 2 |

安全上のご注意

この製品を正しく組み立て、施主様が末永く安全に使えるように、必ず以下の内容を守ってください。

警告 誤った取り扱いをすると死亡や重傷などにつながる内容

組み立て・取り付けされる方へ

- 製品を壁面に固定する際は、製品の重量や耐荷重に耐えられる十分な強度がある下地に確実に固定してください。十分な強度がない壁面に固定すると、製品が外れたり落下して、けがをする原因になります。
- 製品を壁面に固定する際は、指定されたビスと本数で確実に固定してください。指定外のビスを使ったり、本数が少ないと、製品が外れたり落下して、けがをする原因になります。

使用する方へ

- 製品に足や腰を掛けたり、ぶら下がったり、突き上げたりしないでください。落下や破損して、けがをする原因になります。

注意 誤った取り扱いをすると傷害や周りのものの損害につながる内容

組み立て・取り付けされる方へ

- 組立時の製品の取り扱いに注意してください。落下や衝突によりキズや凹みがつくおそれがあります。
- 組立作業は、必ず2人以上でおこなってください。1人で作業をおこなうと、思わぬ事故のおそれがあります。

使用する方へ

- この製品は、ランドリールームやリビングルームなどの壁面に固定して使う収納ラックです。浴室などの製品が濡れる場所や用途で使用したり、水に濡らさないでください。用途以外での使用や水濡れは、破損や落下してけがをしたり、変色やさびが発生するおそれがあります。
- 製品に均等にものを置いた場合の耐荷重は49N(5kgf)です。耐荷重を超えて、製品にものをのせたり、偏ってのせないでください。製品の破損や落下によって、けがやものが破損するおそれがあります。
- 製品の分解や改造をしないでください。施工時に製品の形状を変えるような加工などをされた場合は、品質保証責任を負いかねます。

お手入れの仕方

使用する方へ

日常のお手入れは、乾いたやわらかい布でから拭きしてください。汚れが著しい場合は、うすめた中性洗剤につけた布を、かたく絞って、汚れを拭き取ってください。その後、やわらかい布でから拭きしてください。

〈汚れを落とすときのご注意〉

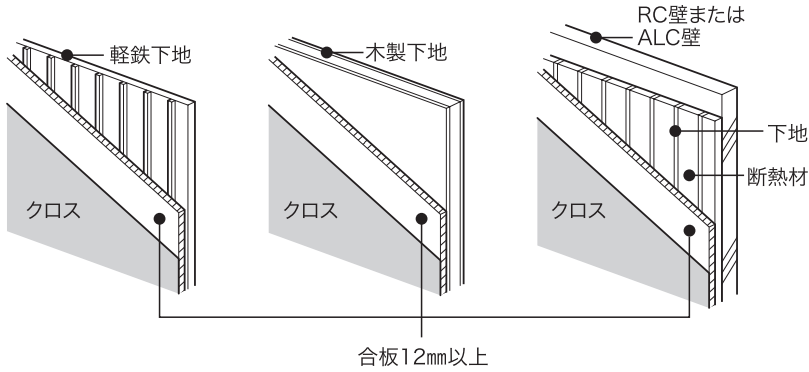
水に濡れたままにしておいたり、アルコールやシンナー系溶剤、酸・アルカリ性洗剤の使用は避けてください。さびや変色の原因になります。

仕様

使用する方へ

全体外寸法(mm)	幅600、奥行276、高さ454
棚板外寸法(mm)	幅600、奥行250、厚み12
全体質量(kg)	4.3
素材	フレーム: スチール(粉体塗装) 棚板: 化粧ボード

■取り付けできる壁面 ・板壁 ・合板(12mm以上)



■取り付けできない壁面

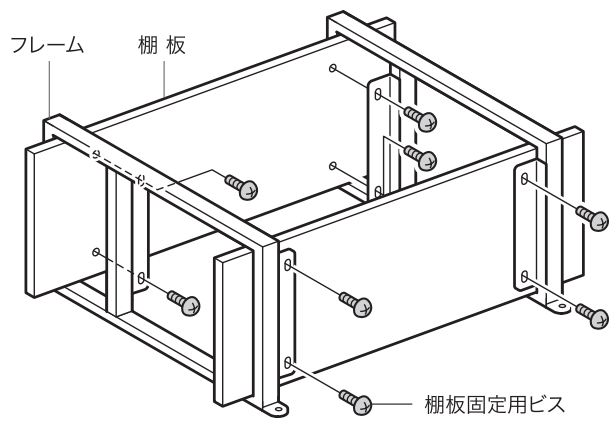
- ・しっくい・モルタルなどのもろい壁
- ・コンクリート・ブロック・レンガなどの硬い壁
- ・タイルおよびタイルの目地

組み立てかた

棚板をフレームに棚板固定用ビスで取り付けてください。

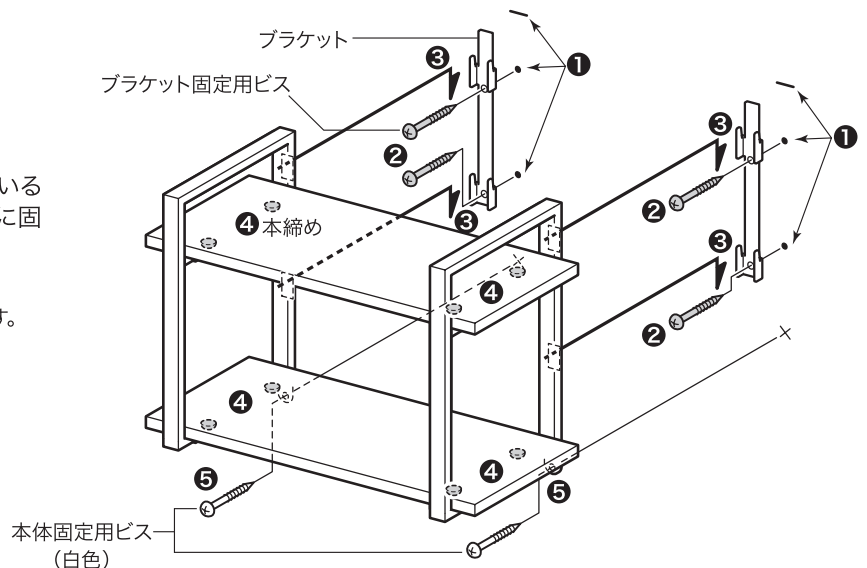
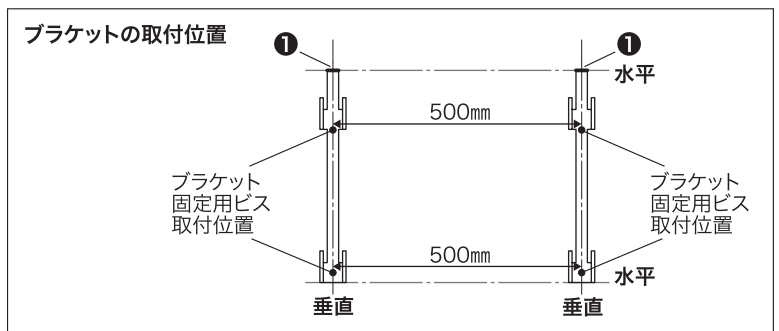
〈ご注意〉

ビスは本締めせず、外れない程度に締めてください。
本体を壁面に取り付けしてから本締めしてください。



取り付けかた

- 壁面のブラケット取付高さに軽く印を付けてください。
※フレーム天とブラケットの先端はほぼ同じ高さになります。
- ブラケットをマーキング位置に合わせて、取付穴の上下芯々500mmにそろるようにブラケット固定用ビスで取り付けてください。
〈ご注意〉
ブラケットの水平・垂直を確認してください。
- 本体フレームの□穴をブラケットの爪に引っ掛けてください。
〈ご注意〉
ブラケットに確実に引っ掛けてください。
- 棚板固定用ビスを本締めしてください。
- ブラケットに本体フレームが確実に引っ掛かっていることを確認後、フレームを本体固定用ビスで壁面に固定してください。
〈ご注意〉
構造上、壁との隙間が2mm程度生じる可能性があります。



製造・販売元

有限会社 セイコーステンレス

〒721-0952 広島県福山市曙町3丁目9番17号

●TEL: (084)957-9266(代) ●FAX: (084)957-9286

●URL: <https://www.tesuriya.com/>