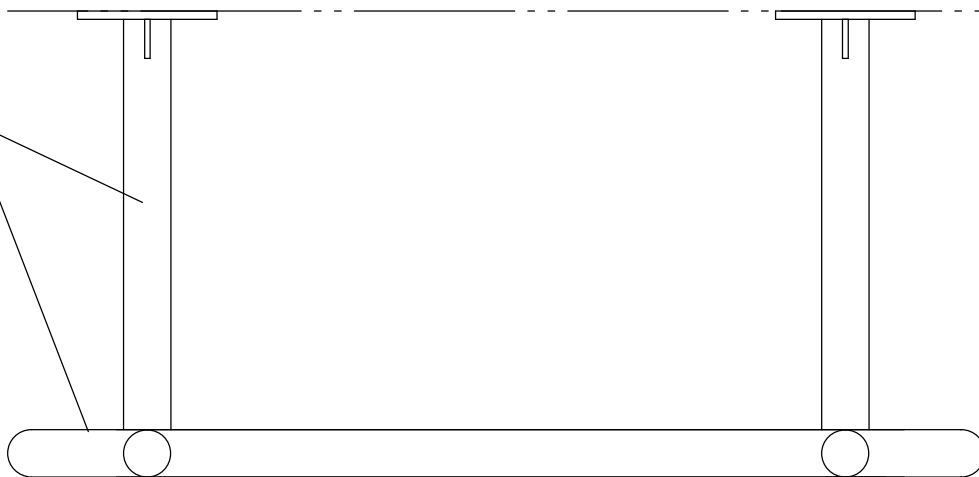


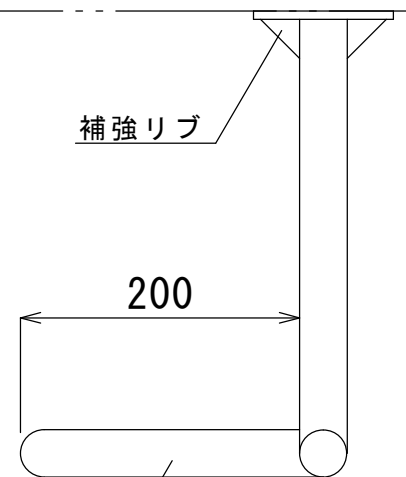
*ナローグリップ付は100mm角ベースになります

$\phi 34 * 2.0$



補強リブ

200



ナローグリップ